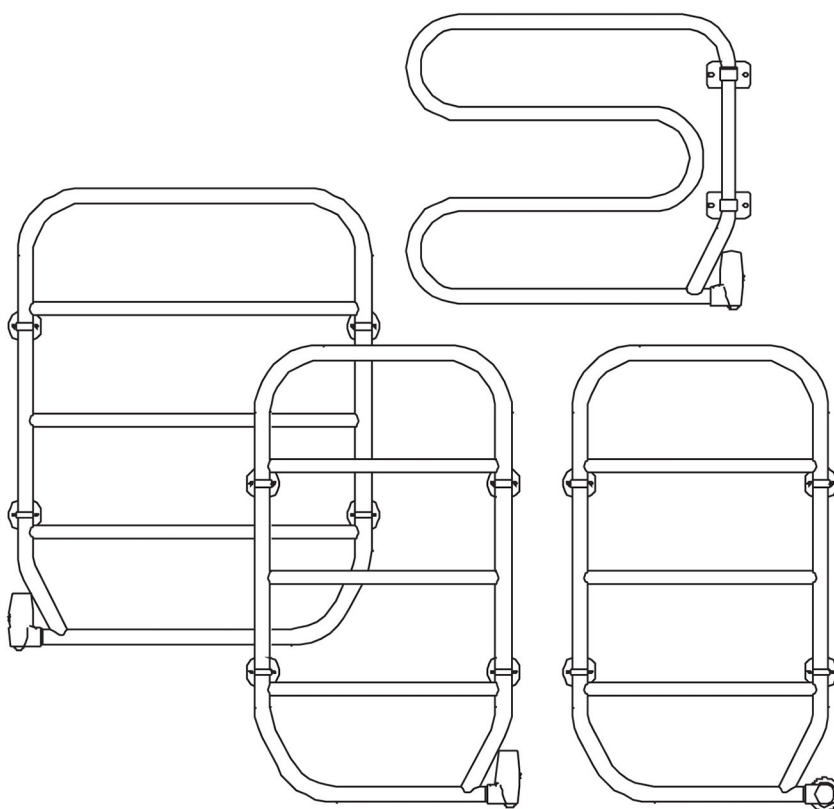


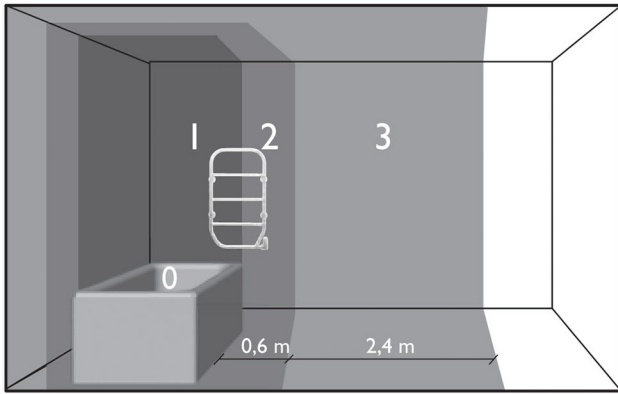
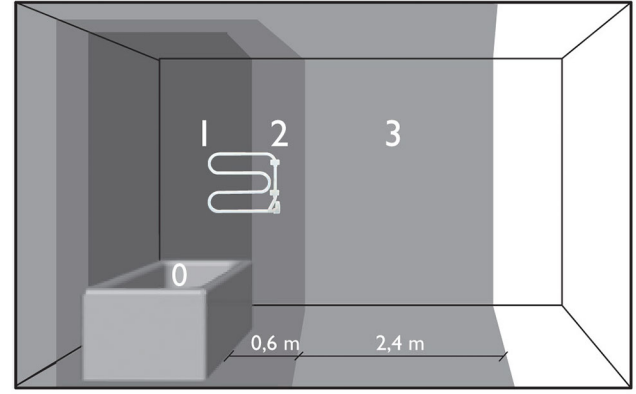
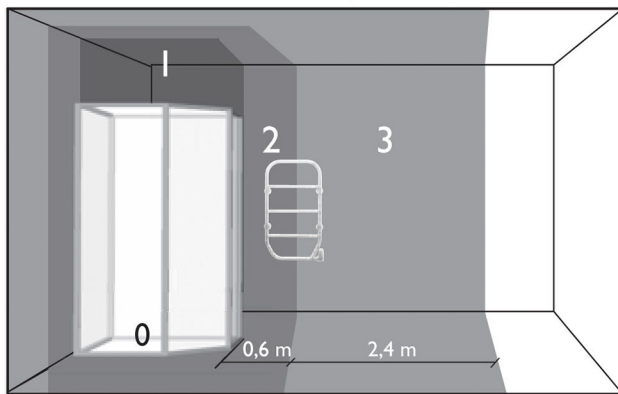
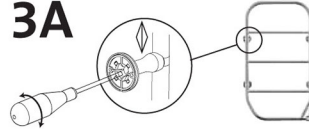
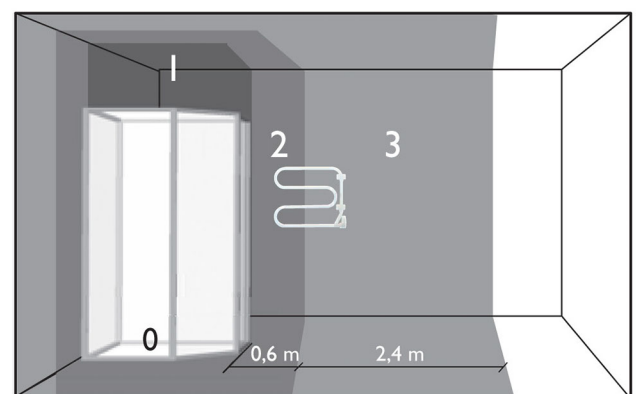
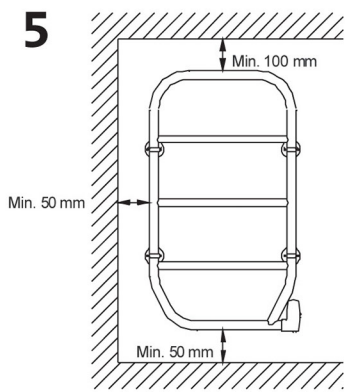
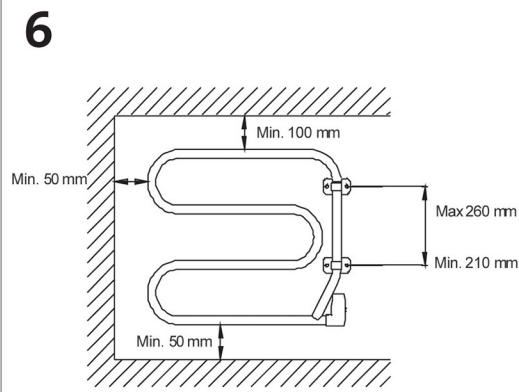
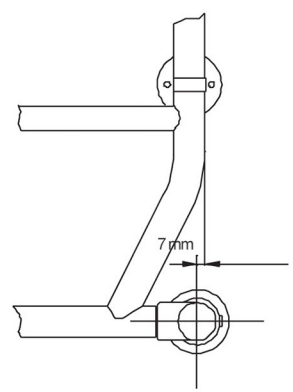
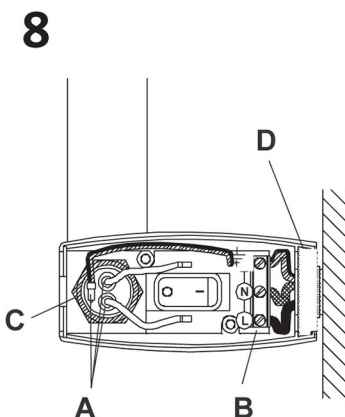
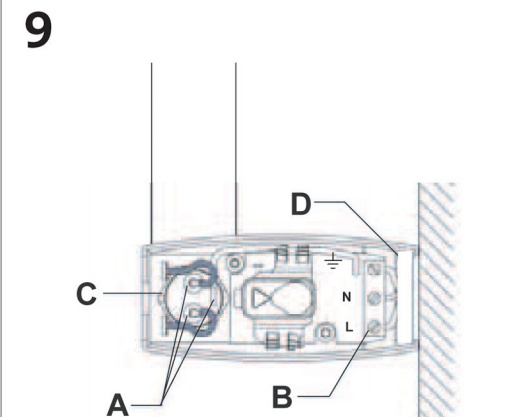
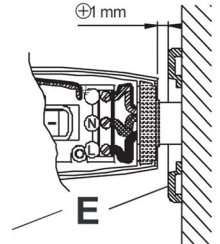
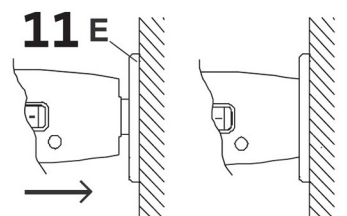
Nila | Nila R | Nila Ti Muria | Muria R | Muria Ti

Vätskefyllda handdukstorkar • Liquid-filled towel rails • Væskefylte håndkletørkere • Nestetäytteiset pyyhekuivaimet • Oliefyldt håndklædetørrer • Sèche-serviettes à fluide caloporteur • Flüssigkeitsgefüllte • Handtuchrockner • Toalheiros eléctricos a óleo • Secadores de toalla rellenos de líquido • Πετσετοκρεμάστρες με υγρό • Жидкостные полотенцесушители



MONTERINGS- OCH BRUKSANVISNING • INSTRUCTIONS FOR FITTING AND USE

Monterings- og brukerveiledning • Asennus- ja käyttöohje • Monterings- og brugsanvisning • Notice de montage d'utilisation • Montage- und Betriebsanweisung • Instruções de montagem e utilização • Instrucciones de montaje y uso • Οδηγίες τοποθέτησης και χρήσης • Инструкции по установке и использованию

1**2****3****3A****4****5****6****7****8****9****10****11**

Nila	Неподвижный полотенцесушитель для стационарной установки. Поставляется в комплекте с кабелем для подключения /вилкой/ и кронштейнами с винтами. Напряжение питания 230 В пер.тока. Класс защиты корпуса IP 44. Этот прибор оснащен полюсным переключателем с засором между разомкнутыми контактами 3 мм.
Nila R	Как и Nila, но с регулированием температуры поверхности. 38-60°C.
Nila Ti	Как и Nila, но таймер обратного отсчета непрерывно регулируется от 2 до 8 часов, или непрерывная работа.
Muria	Шарнирные полотенцесушители для стационарной установки. Поставляется в комплекте с кабелем для подключения /вилкой/ и кронштейнами с винтами. Напряжение питания 230 В пер.тока. Класс защиты корпуса IP 44. Этот прибор оснащен полюсным переключателем с засором между разомкнутыми контактами 3 мм.
Muria R	Как и Muria, но с регулированием температуры поверхности. 38-60°C.
Muria Ti	Как и Muria, но таймер обратного отсчета непрерывно регулируется от 2 до 8 часов, или непрерывная работа.

**УСТАНОВКА
РАСПОЛОЖЕНИЕ**

На полотенцесушителе, который закреплен и постоянно подключен, рама может выходить в зону 1, но затем ее нужно расположить так, чтобы выключатель располагался в зонах 2 или 3, см. Рис. 1-4. Если используется вилка, то весь полотенцесушитель должен быть расположен, по меньшей мере, в зоне 2. Поскольку полотенцесушитель обратимый, то выключатель следует располагать так, чтобы он оказался направлен в сторону от ванны или душа. Рекомендуемые минимальные размеры до ограничивающих соседних поверхностей указаны на Рис. 5-6. Важно помнить, что полотенцесушитель здесь предназначен для подвешивания полотенец, и не должен использоваться для того, чтобы держаться за него.

Для избежания нанесения травм маленьким детям сушилка для полотенец должна быть расположена так, чтобы нижняя ее часть находилась по меньшей мере в 600 мм от пола.

СБОРКА И ПОДКЛЮЧЕНИЕ

Для правильной установки радиаторов важно выполнить крепление радиатора так, чтобы учитывалось его назначение И возможное неправильное обращение. При этом, до завершения установки, нужно предусмотреть ряд моментов, таких как способ крепления радиатора к стене, тип и состояние самой стены, а также любые дополнительные потенциальные силы или массы.

Устройство остаточного тока на 30 мА является обязательным, если полотенцесушитель установлен в ванной, душевой или в других влажных помещениях.

Установите полотенцесушитель на вертикальной стене с помощью комплектов винтов. Минимальные рекомендуемые расстояния между смежными граничными поверхностями показаны на Рис. 5 и 6. Соединительная коробка и выключатель/ручка должны находиться внизу полотенцесушителя.

Расположение настенных кронштейнов для модели Nila/Nila R/Nila Ti может изменяться в зависимости от положения стыков между плитками, и т.д. Затяните сзади кронштейны с помощью винта по центру кронштейна перед тем, как крепить полотенцесушитель к стене; см. Рис. 3А.

Нижний кронштейн модели Muria/Muria R/Muria Ti можно регулировать по вертикали в пределах, показанных на Рис. 6. Кронштейны собираются на заводе, чтобы обеспечить достаточное сопротивление при повороте, и обычно не требуют регулировки. Любая необходимая регулировка может быть выполнена с помощью винта, расположенного внутри кронштейна, как показано на Рис. 3А.

ПОЛОТЕНЦЕСУШИТЕЛЬ С КАБЕЛЕМ ДЛЯ ПОДКЛЮЧЕНИЯ И ВИЛКОЙ

Подключите кабель полотенцесушителя к стенной розетке с заземлением с помощью вилки.

ПОЛОТЕНЦЕСУШИТЕЛЬ С КАБЕЛЕМ ДЛЯ ПОДКЛЮЧЕНИЯ БЕЗ ВИЛКИ

Подключите 3-жильный кабель полотенцесушителя к соответствующей клеммной коробке следующим образом:

- Коричневый провод = Под напряжением
- Синий провод = Нейтраль
- Зеленый/желтый провод = Земля

Установка электрооборудования должна выполняться квалифицированным электриком.

МОДЕЛЬ NILA/NILA R/NILA TI СО СКРЫТЫМ СОЕДИНЕНИЕМ

Как вариант, модель Nila/Nila R/Nila Ti может устанавливаться со скрытым соединением (не относится к модели Muria/Muria R/Muria Ti). Центр стенной розетки для подключения проводов показан на Рис. 7. Здесь может быть использована прокладочная шайба.

В случае установки со скрытым соединением соединительная коробка должна быть модифицирована. Сначала снимите крышку соединительной коробки, отвинтив два винта, крепящих коробку. Затем отсоедините установленный кабель для подключения.

Снимите провода А на нагревательном элементе и отпустите вставку. Полностью снимите гайку С с помощью комплектной шестигранной головки на 21 мм, и поверните нижнюю часть клеммной коробки так, чтобы ввод D был обращен к стене, см. Рис. 8 для Nila и Рис. 9 для Nila R/Nila Ti, затем плотно затяните гайку С.

Установка электрооборудования должна выполняться квалифицированным электриком.

УСТАНОВКА СО СКРЫТЫМ СОЕДИНЕНИЕМ БЕЗ ПРОКЛАДОЧНОЙ ШАЙБЫ

Расположите соединительную коробку так, чтобы отверстие во вводе D соответствовало положению кабеля для подключения, и затем отметьте места для отверстий под винты на кронштейнах. Установите полотенцесушитель.

УСТАНОВКА СО СКРЫТЫМ СОЕДИНЕНИЕМ С ПРОКЛАДОЧНОЙ ШАЙБОЙ

Отцентрируйте прокладочную шайбу относительно кабеля для подключения. При необходимости закрепите ее на стене с помощью клея. Возьмите полотенцесушитель, расположите соединительную коробку на шайбе, и отметьте места для отверстий под винты на кронштейнах. Установите полотенцесушитель.

ПОДКЛЮЧЕНИЕ

Протяните кабель через ввод D, проверив, чтобы уплотнение сохраняло нужное положение. Подсоедините входной провод к клемме В на вставке; см. Рис. 8 и 9. Поместите вставку в соединительную коробку и подсоедините провода А к нагревательному элементу. Проверьте, чтобы ввод D правильно располагался. Установите крышку так, чтобы круглая часть закрывала отверстие, используемое для кабеля.

При использовании прокладочной шайбы соединительную коробку нужно поднять приблизительно на 1 мм над прокладочной шайбой, чтобы можно было установить крышку; см. Рис. 10. Слегка ослабьте винты на ближайшем кронштейне и оттяните полотенцесушитель от стены. Поставьте крышку и протолкните соединительную коробку в прокладочную шайбу, см. Рис. 10 и 11. Надежно завинтите крышку и кронштейн.



Закрепите комплектную этикетку с инструкциями (на обратной стороне этого руководства) к корпусу соединителя в месте, удобном для чтения пользователем, и расположите ее так, чтобы положение ручки (в позиции O) соответствовало изображению (в стандартном соединении - над ручкой, а в скрытом соединении - перед ручкой).

ИСПОЛЬЗОВАНИЕ

Когда ручка в позиции O, полотенцесушитель находится в режиме полного разъединения. Полотенцесушитель может работать постоянно без всякого риска. Температура труб может изменяться.

Для моделей Nila R и Muria R температура поверхности регулируется в пределах от 38°C до 60°C. Повышение температуры выполняется поворотом ручки по часовой стрелке.

Nila Ti и Muria Ti: Время работы непрерывно регулируется от 2 до 8 часов. Вы можете также выбрать непрерывный обогрев. Для непрерывного обогрева: Поверните ручку в конечную позицию ∞. Индикатор горит непрерывно. Для настройки таймера: Поверните ручку на нужный период времени и активизируйте, нажав треугольную кнопку/лампу. При этом лампа мигает, затем начинает непрерывно гореть в течение установленного периода времени. Обогрев можно всегда перезапустить в любое время, нажав снова кнопку (что подтверждается миганием). Для останова обогрева, ручку нужно установить в позицию O на период времени около 10 секунд (чтобы не реагировать на кратковременные сбои электроснабжения).

Эта сушилка предназначена только для сушки ткани, выстиранной в воде.

УХОД

При очистке и протирке полотенцесушителя используйте только мягкие моющие средства.

ПРОЧЕЕ

Невыполнение инструкций по установке и использованию может привести к перегреву и нарушению нормальной работы.

Этот прибор имеет специальный соединительный кабель. Если кабель поврежден и требует замены, то, чтобы не допустить опасной ситуации, он должен быть заказан и заменен изготовителем или его представителем, либо специалистом, имеющим соответствующую квалификацию.

Максимальная температура для открытой поверхности составляет 60°C.

Этот полотенцесушитель заполняется определенным и точным количеством жидкости, поэтому любой ремонт, связанный с открытием полотенцесушителя, должен выполняться изготовителем либо его представителем по обслуживанию. При любых утечках ремонт должен выполняться изготовителем либо его представителем.

Морозные температуры не влияют на жидкость в полотенцесушителе.

Этот прибор не должен использоваться детьми или людьми с физическими либо ментальными нарушениями, а также лицами с отсутствием опыта и знаний, если они не получили инструкции по использованию прибора от лица, отвечающего за их безопасность. Не оставляйте без присмотра детей; не допускайте, чтобы они игрались с прибором.

AVFALLSHANTERING ENLIGT WEEE-DIREKTIVET (2002/96/EC)



Symbolet på produktetiketten anger att produkten inte får hanteras som hushållsavfall utan måste sorteras separat. Den skall när den är uttjänt lämnas in på en mottagningsstation för elektriska och elektroniska produkter. Genom att du lämnar in produkten bidrar du till att förebygga eventuella negativa miljö- och hälsoeffekter som produkten kan bidra till om den kasseras som vanligt hushållsavfall. För upplysningar om återvinning och mottagningsstationer bör du kontakta din lokala myndighet/kommun eller sophämtningstjänst eller affären där du köpte produkten. Gäller länder där detta direktiv har införts.

AVFALLSHÅNTERING I.H.T. WEEE-DIREKTIVET (2002/96/EC)



Symbolet på produktetiketten tilsier at produktet ikke skal håndteres som husholdningsavfall, men må sorteres separat. Produktet skal leveres inn som spesialavfall for elektriske produkter. Ved at du leverer inn produktet bidrar du med å forebygge eventuelle negative miljø- og helseskader, som produktet kan bidra til hvis det kasseres som vanlig husholdningsavfall. For opplysninger om gjenvinning og mottagningsstasjoner kan du kontakte din kommune, nærmeste søppelfyllingsplass eller butikken hvor du kjøpte produktet. Gjelder land der dette direktivet har blitt innført.

SÄHKÖ- JA ELEKTRONIIKKALAITTEIDEN KÄSITTELY WEEE-DIREKTIIVIN (2002/96/EC) MUKAAN.



Laitteen tuote-etiketissä oleva tunnus osoittaa, että tuote on kerättävä erikseen eikä sitä saa hävittää kotitalousjätteen mukana. Tuote on toimitettava sähkö- ja elektroniikkaromun vastaanottopisteeseen. Jättämällä kierrätettävä tuote vastaanottopisteeseen vähennät ympäristön kuormitusta ja kotitalousjätteen määrää. Lisätietoja kierrätyksestä ja vastaanottopisteiden sijainnista saat viranomaisilta/kunnasta, jälleenmyyjältä tai kierrätyspalvelun tuottajilta. Direktiivi koskee maita joissa se on hyväksytty.

AFFALDSHÅNTERING I HENHOLD TIL WEEE-DIREKTIVET (2002/96/EF)



Piktogrammet på produktetiketten viser, at produktet ikke må håndteres som husholdningsaffald, men skal sorteres særskilt. Når produktet kasseres, skal det afleveres på en modtagestation for elektriske og elektroniske produkter. Ved at aflevere produktet bidrager du til at forebygge eventuelle negative indvirkninger på miljøet og sundheden, som produktet kan bidrage til, hvis det kasseres som almindeligt husholdningsaffald. For oplysninger om nyttiggørelse og modtagestationer skal du kontakte de lokale myndigheder/kommunen, renovationselskabet eller den forretning, hvor du har købt produktet. Dette gælder i de lande, hvor dette direktiv er indført.

ABFALLETSORGUNG GEMÄSS WEEE-RICHTLINIE (2002/96/EG)



Das Symbol auf dem Produktetikett gibt an, dass das Produkt nach Ablauf seiner Lebensdauer nicht als Haushaltsabfall entsorgt werden darf, sondern der Mülltrennung unterliegt. Das bedeutet, dass es bei einer Sammelstation für elektrischen bzw. elektronischen Abfall abgeliefert werden muss. Dadurch beugen Sie eventuellen negativen Auswirkungen auf Umwelt und menschliche Gesundheit vor. Auskunft über betreffende Recycling- und Sammelstationen erteilen Ihre örtliche Gemeindeverwaltung, Ihr örtlicher Müllabfuhrbetrieb oder der Einzelhändler, bei dem Sie das Produkt erstanden haben. Diese Elektronikschrottverordnung gilt für Länder im EU-Bereich.

GESTION DES DÉCHETS CONFORMÉMENT À LA DIRECTIVE DEEE (WEEE EN ANGLAIS) (2002/96/CE)



Le pictogramme sur l'étiquette du produit signifie que l'équipement ne peut être jeté avec les autres déchets, qu'il fait l'objet d'une collecte sélective en vue de sa valorisation, réutilisation ou recyclage. En fin de vie, cet équipement devra être remis à un point de collecte approprié pour le traitement des déchets électriques et électroniques. En respectant ces principes et en ne jetant pas le produit dans les ordures ménagères, vous contribuerez à la préservation des ressources naturelles et à la protection de la santé humaine. Pour tous renseignements concernant les points de collecte, de traitement, de valorisation et de recyclage, veuillez prendre contact avec les autorités de votre commune ou le service de collectes des déchets, ou encore le magasin où vous avez acheté l'équipement. Ceci s'applique aux pays dans lesquels ladite directive est entrée en vigueur.

WASTE DISPOSAL ACCORDING TO THE WEEE DIRECTIVE (2002/96/EC)



The symbol on the product label indicates that the product may not be handled as domestic waste, but must be sorted separately. When it reaches the end of its useful life, it shall be returned to a collection facility for electrical and electronic products. By returning the product, you will help to prevent possible negative effects on the environment and health to which the product can contribute if it is disposed of as ordinary domestic waste. For information about recycling and collection facilities, you should contact your local authority/municipality or refuse collection service or the business from which you purchased the product. Applicable to countries where this Directive has been adopted.

TRATAMIENTO DE RESIDUOS SEGÚN LA DIRECTIVA WEEE (2002/96/CE)



El símbolo de la etiqueta del producto indica que este no puede ser tratado como basura doméstica, sino que hay que clasificarlo por separado. Una vez gastado, debe ser depositado en una estación receptora de residuos para productos eléctricos y electrónicos. Al entregar así el producto, está Ud. contribuyendo a prevenir los eventuales efectos negativos para la salud y el medio ambiente que podría causar el producto, si se desecha como basura doméstica corriente. Para información sobre el reciclaje y las estaciones receptoras de residuos, debe ponerse en contacto con su autoridad local/Ayuntamiento, con el servicio de recogida de basuras o con la tienda donde compró el producto. Esto es válido en países donde se haya introducido esta directiva.

MANUSEAMENTO DE LIXO SEGUNDO A DIRECTIVA WEEE (2002/96/CE)



O símbolo, na etiqueta do produto, indica que o mesmo não deve ser manuseado como lixo doméstico, devendo ser classificado em separado. No final da sua vida útil, deve ser entregue num posto de recepção de produtos eléctricos e electrónicos. Entregando o produto, o utente ajuda a prevenir eventuais efeitos negativos para a saúde e o meio ambiente, que poderiam resultar do processamento do produto como lixo doméstico. Para obter mais informações sobre reciclagem e postos de recolha, consulte as autoridades locais ou municipais, o serviço de recolha de lixo ou a loja em que comprou o produto. Aplicável unicamente a países em que a directiva acima tenha entrado em vigor.

ΔΙΑΘΕΣΗ ΑΠΟΒΛΗΤΩΝ ΣΥΜΦΩΝΑ ΜΕ ΤΗΝ ΟΔΗΓΙΑ 2002/96/ΕΚ ΤΟΥ ΕΥΡΩΠΑΪΚΟΥ ΚΟΙΝΟΒΟΥΛΙΟΥ ΚΑΙ ΤΟΥ ΣΥΜΒΟΥΛΙΟΥ ΤΗΣ ΕΥΡΩΠΑΪΚΗΣ ΕΝΩΣΗΣ



Το σύμβολο στην ετικέτα του προϊόντος δηλώνει ότι το προϊόν δεν πρέπει να διατεθεί ως οικιακό απόβλητο αλλά ξεχωριστά από τα υπόλοιπα. Όταν πλέον δεν θα είναι χρήσιμο, θα επιστραφεί σε μια μονάδα περισυλλογής ηλεκτρικών και ηλεκτρονικών προϊόντων. Με την επιστροφή του προϊόντος, θα βοηθήσετε να προληφθούν ενδεχόμενες αρνητικές συνέπειες στο περιβάλλον και στην υγεία στις οποίες μπορεί να συντελέσει το προϊόν αν διατεθεί ως ένα συνηθισμένο οικιακό απόβλητο. Για πληροφορίες σχετικά με την ανακύκλωση και τις μονάδες περισυλλογής, θα πρέπει να επικοινωνήσετε με τον τοπικό φορέα ή το δήμο ή την υπηρεσία περισυλλογής απορριμμάτων ή την επιχείρηση από όπου αγοράσατε το προϊόν. Εφαρμόζεται στις χώρες όπου έχει υιοθετηθεί η εν λόγω Οδηγία.

SELEKCJA ODPADÓW WEDŁUG DYREKTYW WEEE (2002/96/EC)



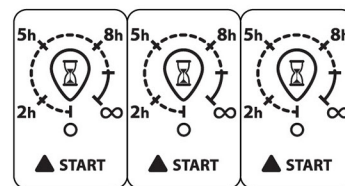
Symbol na etykietcie produktu oznacza, że produkt nie może być sortowany jak odpadki domowe, lecz musi być sortowany osobno. Po zużyciu należy oddać go do punktu odbioru dla produktów elektrycznych i elektronicznych. Poprzez właściwe sortowanie śmieci zapobiegasz ewentualnym, negatywnym działaniom na środowisko i zdrowie, jakie może mieć produkt jeśli podlega likwidacji jako zwykły odpadek domowy. W celu uzyskania dalszych informacji na temat gromadzenia surowców wtórnych, lub umiejscowienia stacji odbiorczych skontaktuj się z lokalnym urzędem komunalnym, firmami zajmującymi się wywozem odpadów lub sklepem w którym nabyłeś produkt. Dotyczy państw w których dyrektywa została wdrożona.

УДАЛЕНИЕ И ИСПОЛЬЗОВАНИЕ ОТХОДОВ СОГЛАСНО WEEE-ДИРЕКТИВЫ (2002/96/EC)



Символ на этикетке указывает на то, что изделие не может утилизироваться как бытовые отходы и должно сортироваться отдельно. Изделие после сортировки сдается на станцию по утилизации электрических и электронных приборов. Когда вы сдаете изделие, то вы помогаете предотвратить возможные негативные последствия для окружающей среды и здоровья человека, которые могут возникнуть, если изделие утилизируется как обычный мусор. Для получения информации об утилизации и мусорных станциях свяжитесь с местными властями/управой или со службой сбора мусора или с магазином, где вы купили продукт. Касается стран, где эта директива действует.

WWW.LVI.EU



SVERIGE

Huvudkontor
LVI
531 75 Järpås
Tel 0510-48 13 00, Fax 0510-913 16
info@lviprodukter.se
www.lviprodukter.se

NORGE

LVI
Tlf. 67 58 33 11, Faks 67 58 33 77
info@lviprodukter.no
www.lviprodukter.no

SUOMI

Myyntikonttori
LVI
Kauppakartanonkatu 7A 62
00930 Helsinki
Puh. 09 7269 1040, Fax. 09 7269 1060
info@lviprodukter.fi
www.lviprodukter.fi

FRANCE

Concessionnaire
LVI France
Domaine de Mon Désir 2
20, Avenue de l'Agriculture
63100 Clermont-Ferrand
Tél. 04 73 74 62 30, Fax : 04 73 74 62 31
info@lvifrance.fr
www.lvi-france.fr

POLSKA

LVI
www.lvi.pl

OTHER COUNTRIES

Please contact your local supplier, or visit
www.lvi.eu



Rettig Sweden AB
SE-53175 Järpås, Sweden
Tel +46 (0)510 48 13 00, Fax +46 (0)510 913 16
www.lvi.eu

LVI

P22M1202/1101