

INSTRUCTIONS

Type ETV

57912 - 06/05 (BJ)

Dansk

ANVENDELSE

Regulering av el-varme, gulv- og loftvarme samt radiatorer.

PRODUKTPROGRAM

ETV med skalaområde 0/+40°C, 230V AC

ETV-1990	Excl. føler
ETV-1991	Incl. gulvføler 3 m
ETV-1999	Incl. rumføler

ETV med skalaområde 0/+40°C, 24V AC

ETV-3990	Excl. føler
ETV-3991	Incl. gulvføler 3 m
ETV-3999	Incl. rumføler

Temperaturfølere: ETF-.44/99 kan anvendes.

FUNKTION

Termostaten indstilles på ønsket temperatur og varmeeffekten ind-/udkobles med en differens på kun 0,4°C. Lysdiode lyser, når relæet er aktivert.

CE MÆRKNING

OJ Electronics A/S erklærer under ansvar, at produktet oppfyller Rådets Direktiv 89/336 og etterfølgende ændringer om elektromagnetisk kompatibilitet samt Rådets Direktiv 73/23 om elektrisk materiel bestemt til anvendelse inden for visse spændingsgrænser.

Anvendte standarder

EN 61000-6-3 og EN 61000-6-2, EN 60 730-1 og EN 60 730-2-9.

Produktet må kun tages i bruk, når hele installasjonen oppfyller gjeldende direktivkrav.

Når produktet er installert i henhold til denne vejledning og gjeldende installasjonsforskrifter, er den omfattet av fabrikkgaranti.

Hvis produktet har vært utsatt for beskadigelse, f.eks. under transport, skal det etterses og kontrolleres av kvalifisert personale før produktet tilsluttes forsyningsnett.

TEKNISKE DATA

Driftsspænding:

ETV-199x	. . .230V AC ±10%, 50-60 Hz
ETV-399x	. . .24V AC ±10%, 50-60 Hz
Max. forsikring16A
Utgangsrelæslutrelé 16A, max. 3,6 kW
On/Off differens0,4°C
Driftstemperatur0/+50°C
Temperatursenkning5°C
Egetforbruk3 VA
Vægt90 g
Mål (HxBXD)86x36x58 mm
KapslingIP 20
TemperaturfølerNTC-termistor

KLASSIFIKASJON

Produktet er et klasse II apparat (har forsterket isolasjon) og produktet skal forbindes til følgende ledere:

Term. 1	Fase	(F/L1)
Term. 2	Nul	(N/L 2)

SPARETEMPERATUR

Sparetemperatur aktiveres via 230V (ETV-199x) eller 24V (ETV-399x) spændingssignal fra

eksternt kontaktur til klemme 3. Sparetemperatur er fast 5°C.

TEMPERATURINDSTILLING

ETV har et skalaområde på 0/+40°C. Til hjelp ved indstillingen er termostaten forsynet med en lysdiode, som lyser rødt, når varmen er tændt. Termostaten indstilles på max. temperatur, indtil ønsket rumtemperatur er opnået. Derefter skrues ned for termostaten til lysdioden slukker. Etter 1-2 døgn kan der være behov for en finjustering.

MONTERING

ETV monteres på en DIN-skinne, dekkasse for vægmontasje kan fås som ekstraudstyr.

Tilslutninger som angivet fig. 1.

Gulvføler: Monteres i almindeligt installasjonsrør som nedlægges i gulvkonstruktionen og placeres midt mellom varmekabler - og gerne tæt på gulvoverfladen. Etter behov kan føleren forlænges til 100 m med alm. installasjonskabel.

Rumføler: Føler placeres på væggen, således at der er fri luftcirkulation hen over den. Endvidere placeres den på et sted, hvor den ikke er påvirket af fremmed varme (f.eks. solen), træk fra døre eller vinduer, eller af udetemperaturen (ydervæg).

Følerkabel: Følerkablet må ikke fremføres i kabler eller ledningsbundter sammen med andre strømkredse. Undgå at følerkablet lægges parallelt med kabler, som kan inducere signaler/støjt på følersignalet, og dermed forstyrre termostatsens funktion.

FIGURER

- Fig. 1 Tilslutning
- Fig. 2 Mål
- Fig. 3 Følertabel

OJ ELECTRONICS A/S

Stenager 13B · DK-6400 Sønderborg · Denmark
Tel. +45 73 12 13 14 · Fax +45 73 12 13 13
oj@oj.dk · www.oj.dk

Norsk

ANVENDELSE

Regulering av el-varme, gulv- og loftvarme samt radiatorer.

PRODUKTPROGRAM

ETV med skalaområde 0/+40°C, 230V AC

ETV-1990	Eks. føler
ETV-1991	Inkl. gulvføler 3 m
ETV-1999	Inkl. romføler

ETV med skalaområde 0/+40°C, 24V AC

ETV-3990	Eks. føler
ETV-3991	Inkl. gulvføler 3 m
ETV-3999	Inkl. rumføler

Temperaturfølere: ETF-.44/99 kan anvendes.

FUNKSJON

Termostaten innstilles på ønsket temperatur og varmeeffekten inn-/utkobles med en differans på kun 0,4°C. Lysdioden lyser, når reléet er aktivert.

CE MERKING

OJ Electronics A/S erklærer under ansvar, at produktet oppfyller Rådets Direktiv 89/336 og etterfølgende endringer om elektromagnetisk kompatibilitet, samt Rådets Direktiv 73/23 om elektrisk materiel som skal anvendes innenfor visse spenningsgrenser.

Anvendte standarder

EN 61000-6-3, EN 61000-6-2, EN 60 730-1 og EN 60 730-2-9.

Produktet må kun brukes når hele installasjonen oppfyller gjeldende direktivkrav.

Når produktet er installert i henhold til denne vejledningen og gjeldende installasjonsforskrifter, er den omfattet av fabrikkgarantien.

Hvis produktet har vært utsatt for skade, f.eks. under transport, skal det etterses og kontrolleres av kvalifisert personale før produktet tilsluttes forsyningsnett.

TEKNISKE DATA

Driftsspænding:

ETV-199x	. . .230V AC ±10%, 50-60 Hz
ETV-399x	. . .24V AC ±10%, 50-60 Hz
Maks. forsikring16A
Utgangsreléslutrelé 16A, max. 3,6 kW
On/Off differans0,4°C
Driftstemperatur0/+50°C
Temperatursenkning5°C
Egetforbruk3 VA
Vekt90 g
Mål (HxBXD)86x36x58 mm
KapslingIP 20
TemperaturfølerNTC-termistor

KLASSIFIKASJON

Produktet er et klasse II apparat (har forsterket isolasjon) og produktet skal forbindes til følgende ledere:

Term. 1	Fase	(F/L1)
Term. 2	Nul	(N/L 2)

SPARETEMPERATUR

Sparetemperatur aktiveres via 230V (ETV-199x) eller 24V (ETV-399x) spenningssignal fra eksternt kontaktur til klemme 3. Sparetemperatur er fast 5°C.

TEMPERATURINNSTILLING

ETV har et skalaområde på 0/+40°C. Til hjelp ved indstillingen er termostaten forsynet med en lysdiode, som lyser rødt, når varmen er tent. Termostaten innstilles på maks. temperatur, inntil ønsket romtemperatur er oppnådd. Deretter skrues ned for termostaten til lysdioden slukker. Etter 1-2 døgn kan det være behov for en finjustering.

MONTERING

ETV monteres på en DIN-skinne, dekkasse for veggmontasje kan fås som ekstrautstyr.

Tilslutninger som angitt fig. 1.

Gulvføler: Monteres i alminnelig installasjonsrør som nedlegges i gulvkonstruktionen og plasseres midt mellom varmekabler - og gjerne tett på gulvoverflaten. Etter behov kan føleren forlenges til 100 m med alm. installasjonskabel.

Romføler: Føler plasseres på veggen, slik at det er fri luftcirkulasjon over den. Videre

plasseres den på et sted, hvor den ikke er påvirket av fremmed varme (f.eks. solen), trekk fra dører eller vinduer, eller av utetemperaturen (ytterværg).

Følerkabel: Følerkabelen må ikke fremføres i kabler eller ledningsbunter sammen med andre strømkretser. Unngå at følerkabelen legges parallelt med kabler, som kan indukere signaler/støy på følersignalet, og dermed forstyrre termostatsens funksjon.

FIGURER

Fig. 1 Tilslutning
Fig. 2 Dimensjoner
Fig. 3 Tabell med følerverdier

MICRO Matic NORGE A/S

Postboks 264 · N - 1379 Nesbru
Tel. +47 66 775 750 · Fax +47 66 775 790
www.micro-matic.no

Svenska

ANVÄNDNING

Reglering av elvärme, golv- och takvärme samt radiatorer.

PRODUKTPROGRAM

ETV med skalområde 0/+40°C, 230V AC

ETV-1990	Utan givare
ETV-1991	Med golvgivare 3 m
ETV-1999	Med rumsgivare

ETV med skalområde 0/+40°C, 24V AC

ETV-3990	Utan givare
ETV-3991	Med golvgivare 3 m
ETV-3999	Med rumsgivare

Temperaturgivare: ETF-.44/99 kan användas.

FUNKTION

Termostaten ställs in på önskad temperatur och värmeeffekten kopplas till och från med en differens på bara 0,4°C. Lysdioden lyser när relät är aktiverat.

CE MÄRKNING

OJ Electronics A/S förklarar under ansvar att produkten uppfyller Rådets Direktiv 89/336 och efterföljande ändringar om elektromagnetisk kompatibilitet samt Rådets Direktiv 73/23 om elektrisk materiel bestämd till användning inom vissa spänningsgränser.

Använda standarder

EN 61000-6-3 , EN 61000-6-2, EN 60 730-1 och EN 60 730-2-9.

Produkten får endast användas när hela installationen uppfyller gällande direktiv.

När produkten installeras i enlighet med denna beskrivning och gällande föreskrifter gäller fabriksgarantin.

Om produkten har varit utsatt för skada, t.ex. under transport, ska skadan ses över och kontrolleras av kvalificerad personal innan produkten får anslutas till elnätet.

TEKNISKA DATA

Driftspänning:

ETV-199x	... 230V AC ±10%, 50-60 Hz
ETV-399x	... 24V AC ±10%, 50-60 Hz
Max. säkring	... 16A
Utgångsrelä	... slutterelæ 16A, max. 3,6 kW
Till/Frändifferens	... 0,4°C
Drifttemperatur	... 0/+50°C
Temperatursänkning	... 0,5°C
Egenförbrukning	... 0,3 VA
Vikt	... 90 g

Mått (H×B×D)	... 86×36×58 mm
Isolation	... IP 20
Temperaturgivare	... NTC-termistor

KLASSNING

Produkten är en klass II apparat (förstärkt isolation) och skall anslutas till följande ledare:
Plint 1 Fas (F/L1)
Plint 2 Nolla (N/L 2)

LÅGTEMPERATURFUNKTION

Lågtemperaturfunktionen aktiveras med en spänningssignal på 230 V (ETV-199x) eller 24 V (ETV-399x) från externt kontakttur till plint 3. Lågtemperaturfunktionen är inställd till en sänkning på 5°C.

TEMPERATURINSTÄLLNING

ETV har ett skalområde på 0/+40°C. Termostaten är försedd med en lysdiod för enklare inställning, som lyser röd när värmen är påkopplad. Termostaten ställs in på max-temperatur tills önskad rumstemperatur uppnås. Ställ därefter ner termostaten tills lysdioden slocknar. Efter ett till två dygn kan eventuellt en finjustering göras.

MONTERING

Monteras på DIN-skene, skåp för väggmontage kan fås som extra utrustning. Anslutningar enligt figur 1.

Golvgivare: Monteras i vanligt installationsrör som nedlägges i golvet och placeras mitt emellan värmekablarna, gärna nära ytan. Givaren kan vid behov förlängas till 100 meter med vanlig installationskabel.

Rumsgivare: Givaren placeras på vägg, på ett sådant sätt att fri luftcirkulation uppnås. Den skall dessutom placeras på en plats där den inte påverkas av externa värmekällor, t ex solen, dörr- och fönsterdrag eller utetemperaturer (yttervägg).

Givarkabel: Givarkabeln får inte dras i kabel- eller ledningsbuntar tillsammans med andra strömkretsar. Undvik att dra givarkabeln parallellt med kablar som kan inducera signaler/störningar på givarsignalen och därmed störa termostatsens funktion.

FIGURER

Fig. 1 Anslutning
Fig. 2 Mått
Fig. 2 Givar värde

OJ ELECTRONICS A/S

Stenager 13B · DK-6400 Sønderborg · Denmark
Tel. +45 73 12 13 14 · Fax +45 73 12 13 13
oj@oj.dk · www.oj.dk

Suomi

KÄYTTÖ

ETV on DIN-kisko termostaatti sähkölämmityksen.

ETV säätöalueella 0/+40°C, 230V AC

ETV-1990	ilman anturia
ETV-1991	lattia-anturilla 3 m
ETV-1999	huoneanturilla

ETV säätöalueella 0/+40°C, 24V AC

ETV-3990	ilman anturia
ETV-3991	lattia-anturilla 3 m
ETV-3999	huoneanturilla

Kaikki anturityypit ETF-.44/99 voidaan käyttää.

TOIMINTA

Termostaatti säädetään haluttuun arvoon ja lämmitysteho kytketty päälle/pois 0,4°C erolla.

Valodiodi palaa kun rele on vetäenää.

CE MERKINTÄ

OJ Electronics A/S vakuuttaa vastuullisena valmistajana, että tuote täyttää EU-direktiivi 89/336 ja sen jälkeen tulleet elektromagneettiset muutokset sekä EU-direktiivi 73/23 koskien sähkötarvikkeiden käyttöä tiettyjen jänniterajojen kesken.

Käytetyt standardit

EN 61000-6-3 , EN 61000-6-2, EN 60 730-1 ja EN 60 730-2-9.

Tuote voidaan ottaa käyttöön kun koko asennus täyttää kyseiset direktiivit.

Kun tuote on asennettu tämän asennusohjeen ja vallitsevien asennusmääräyksien mukaan, tehdastakuu on voimassa.

Jos tuote on vahingoittunut esim. kuljetuksen aikana, riittävän pätevyyden omaava henkilö on tarkistettava se ennen kytkemistä sähköverkkoon.

TEKNISKET TIEDOT

Käyttöjännite	ETV-199x ... 230V AC ±10%, 50-60 Hz
	ETV-399x ... 24V AC ±10%, 50-60 Hz
Max. etusulake	... 16A
Ulostulorele	... Sulketuvarele 16A, max. 3,6 kW
Ero-alue	... 0,4°C
Käyttölämpötila	... 0/+50°C
Lämpötilanpudotus	... 0,5°C
Tehontarve	... 0,3 VA
Paino	... 90 g
Mitat (K×L×S)	... 86×36×58 mm
Kotelointi	... IP 20
Anturi	... NTC-vastus

LUOKITUS

Tuote on luokitettu Ik II tuotteeksi (vahvennettu eristys) ja kytketään seuraavasti:
Liitin 1 Vaihe (F/L1)
Liitin 2 Nolla (N/L 2)

LÄMPÖTILANPUDOTUS

Pudotus aktivoidaan 230V (ETV-1999x) tai 24V (ETV-399x) jännitesignaalla, liitimeen 3. Pudotus on kiinteä 5°C.

LÄMPÖTILANSÄÄTÖ

ETV:n lämpötila-alue on 0/+40°C. Termostaatti on varustettu valodiodilla joka palaa punaisena lämmön ollessa kytkettyä. Termostaatti säädetään maksimi arvoon kunnes haluttu lämpötila on saavutettu. Tämän jälkeen käännetään säätönappia kunnes valodiodi sammuu. Hienosäätö voi olla paikallaan 1-2 vrk kuluttua.

ASENNUS

Asennetaan DIN-kiskoon, lisävarusteena pintakotelo. Kytkeä kuvan 1 mukaan.

Lattia-anturi: Asennetaan asennusputkeen joka valetaan lattiaan. Putken pää tiivistetään ja asennetaan mahdollisimman lähelle lattian pintaa. Anturikaapelia voidaan jatkaa vahvavirtakaapelille 100 m vista.

Huoneanturi: Anturi asennetaan seinälle, niin että ilma kiertää vapasti, vetoa suoraa auringonvaloa tai muuta suoraa lämmitysvaiikutinta on vältettävä.

Anturikaapeli: Kaapelointia ei saa viedä samassa kaapelissa jonkin muun virtapiirin kanssa tai kaapeliniipussa. On myös vältettävä rinnakkaisasennusta muiden kaapeleiden kanssa jotka mahdollisesti voivat häiritä anturisignaalia.

KUVAT

Kuva 1 Kytkeäkaavio

Kuva 2 Anturin vastisarvpt
Kuva 3 Mittakuva

OJ ELECTRONICS A/S

Stenager 13B · DK-6400 Sønderborg · Denmark
Tel. +45 73 12 13 14 · Fax +45 73 12 13 13
oj@oj.dk · www.oj.dk

English

APPLICATION

Control of electrical heating, floor, ceiling and radiant.

PRODUCT PROGRAMME

ETV with scale range 0/+40°C, 230V AC

ETV-1990	Excl. sensor
ETV-1991	Incl. floor sensor 3 m
ETV-1999	Incl. room sensor

ETV with scale range 0/+40°C, 24V AC

ETV-3990	Excl. sensor
ETV-3991	Incl. floor sensor 3 m
ETV-3999	Incl. room sensor

Temperature sensors: ETF-.44/99 are suitable.

FUNCTION

The temperature is set to the required temperature and the heating output is energised/de-energised with a difference of only 0.4°C. LED indication when the relay is energised.

CE MARKING

OJ Electronics A/S declare under their own responsibility that this product meets the requirements of the European Council's Directive 89/336 and successive modifications as to electro-magnetic compatibility and the Council Directive 73/23 as to electrical equipment to be applied within certain voltage ranges.

Standards applied

EN 61000-6-3 , EN 61000-6-2, EN 60 730-1 and EN 60730-2-9.

The product may only be energised when the entire installation meets the current directive requirements.

When the product is installed according to this instructions guide and the current installation guidelines, it is covered by factory guarantee.

If the product has been exposed to damage e.g. in transport, it must be checked and overhauled by qualified staff before the product is connected to the power.

TECHNICAL DATA

Supply voltage:

ETV-199x	...230V AC ±10%, 50-60 Hz
ETV-399x	...24V AC ±10%, 50-60 Hz
Max. fuse	...16A
Output relay	...S.P.S.T. 16A, max. 3.6 kW
On/Off difference	...0.4°C
Operation temperature	...0/+50°C
Temperature setback	...5°C
Power consumption	...3 VA
Weight	...90 g
Dimensions (HxWxD)	...86x36x58 mm
Housing	...IP 20
Temperature sensor	...NTC-thermistors

CLASSIFICATION

The product is a Class II product (reinforced insulation) and the product must be connected to the following conductors:

- 1) Phase (F/L1)
- 2) Neutral (N/L2)

SETBACK TEMPERATURE

The setback temperature is activated via 230V (ETV-199x) or 24V (ETV-399x) voltage signal from remote contact timer to terminal 3. Setback temperature is fixed 5°C.

TEMPERATURE SETTING

ETV has a scale range of 0/+40°C. Red LED indication when heat is on. The thermostat is set on max. temperature, until the required room temperature has been reached. Then the thermostat is turned down until the LED turns off. After 1-2 days a fine adjustment may be required.

INSTALLATION

ETV is mounted on a DIN-rail, cover box for wall mounting is obtainable as extra equipment. Connection according to figure 1.

Floor sensor: Is mounted in standard conduit embedded into the floor, and positioned between the heating cables - and preferably as close to the floor surface as possible. If required, the sensor cable can be extended up to 100 m with standard installation cable.

Room sensor: The sensor is positioned on the wall in such a way that there is free air circulation above it. Furthermore it should be placed in such a way that its position is not influenced by any form of heating outlet (e.g. the sun) draughts from doors or windows or by the outside temperature (outside wall).

Sensor cable: The sensor cable must not run in trunking or in bundles together with other circuits. The sensor cable should not be laid parallel to cables which may induce signals/noise to the sensor signal and thus disturb the functioning of the thermostat.

FIGURS

- Fig. 1 Connection
Fig. 2 Dimensions
Fig. 3 Sensor table

OJ ELECTRONICS A/S

Stenager 13B · DK-6400 Sønderborg · Denmark
Tel. +45 73 12 13 14 · Fax +45 73 12 13 13
oj@oj.dk · www.oj.dk

Deutsch

ANWENDUNG

Regelung von elektrischen Heizelementen in Boden und Deckenheizungen, sowie für Heizkörper.

PRODUKTPROGRAMM

ETV mit Skalenbereich 0/+40°C, 230V AC

ETV-1990	Ausschl. Fühler
ETV-1991	Einschl. Bodenfühler 3 m
ETV-1999	Einschl. Raumfühler

ETV mit Skalenbereich 0/+40°C, 24V AC

ETV-3990	Ausschl. Fühler
ETV-3991	Einschl. Bodenfühler 3 m
ETV-3999	Einschl. Raumfühler

Temperaturfühler: ETF-.44/99 können eingesetzt werden.

FUNKTION

Der Thermostat wird auf die gewünschte Temperatur eingestellt und die Heizleistung wird mit einer Differenz von nur 0,4°C ein- / ausgeschaltet. Eine Leuchtdiode leuchtet auf, wenn das Relais aktiviert ist.

CE PRÜFZEICHEN

OJ Electronics A/S erklärt in eigener

Verantwortung, dass dieses Produkt der Direktive des Europäischen Rats 89/336 und den nachfolgenden Änderungen betreffs elektromagnetischer Kompatibilität sowie auch der Direktive des Rats 73/23 betreffs Elektroausrüstung zur Anwendung innerhalb gewissen Spannungsgrenzen entspricht.

Berücksichtigte Standards

EN 61000-6-3 , EN 61000-6-2, EN 60 730-1 und EN 60730-2-9.

Das Produkt darf erst in Betrieb genommen werden, nachdem sichergestellt ist, dass die Gesamtinstallation die geltenden Forderungen der Direktive erfüllt.

Nachdem das Produkt nach den Anweisungen dieser Bedienungsanleitung und den Installationsvorschriften montiert ist, ist es von der Werkgarantie umfasst.

Ist das Produkt z.B. im Transport beschädigt worden, ist es vom qualifizierten Personal zu besichtigen und zu prüfen, bevor das Produkt ans Netz angeschlossen wird.

TECHNISCHE DATEN

Betriebsspannung:

ETV-199x	...230V AC ±10%, 50-60 Hz
ETV-399x	...24V AC ±10%, 50-60 Hz
Max. Sicherung	...16A
Ausgangsrelais	Schliessrelais 16A, max. 3,6 kW
Hysteresis	...0,4°C
Betriebstemperatur	...0/+50°C
Temperaturabsenkung	...5°C
Leistungsaufnahme	...3 VA
Gewicht	...90 g
Abmessungen (HxBxT)	...86x36x58 mm
Gehäuseschutzart	...IP 20
Temperaturfühler	...NTC-Thermistor

KLASSIFIKATION

Das Produkt ist ein Klasse II Gerät (verstärkte Isolation) und das Produkt ist an die folgenden Leiter anzuschliessen:

- 1) Phase (F/L1)
- 2) Nulleiter (N/L 2)

TEMPERATURABSENKUNG

Die Temperaturabsenkung wird durch ein 230V (ETV-199x) oder 24V (ETV-399x) Spannungssignal von einer externen Kontaktuhr an Klemme 3 aktiviert. Die Temperaturabsenkung ist fest 5°C.

TEMPERATUREINSTELLUNG

ETV hat einen Skalenbereich von 0/+40°C. Als Hilfe bei der Einstellung ist der Thermostat mit einer Leuchtdiode versehen, die rot aufleuchtet, sobald die Heizung eingeschaltet ist. Den Thermostat auf max. Temperatur einstellen, bis die gewünschte Raumtemperatur erreicht ist. Dann den Thermostat herunterdrehen, bis die Leuchtdiode erlischt. Nach 1-2 Tagen kann eine Feinjustierung notwendig sein.

MONTAGE

Der ETV ist für DIN-Schienen Montage. Abdeckgehäuse für Wandmontage ist als Sonderzubehör erhältlich.

Anschluss laut Abb. 1.



5 7 9 1 2

Bodenfühler: Wird in ein gewöhnliches Installationsrohr eingezogen, welches zwischen den Heizkabeln und so nahe wie möglich an der Bodenoberfläche in die Bodenkonstruktion eingelegt wird. Falls notwendig kann das Fühlerkabel mit einem handelsüblichen Installationskabel bis auf 100 m verlängert werden.

Raumfühler: Dieser sollte so an die Wand montiert werden, dass die Luft frei darüber hinweg ziehen kann. Den Montageort so auswählen, dass der Fühler nicht einer fremden Energiequelle, wie z.B. der Sonnenbestrahlung ausgesetzt werden kann. Den Fühler ebenfalls vor möglichem Durchzug schützen, welcher durch ein Fenster, eine Tür oder eine kühle Aussenwand verursacht werden könnte.

Fühlerkabel: Das Fühlerkabel darf nicht in Kabeln oder Leitungsbündeln gemeinsam mit anderen Stromkreisen geführt werden. Es sollte verhindert werden, daß das Kabel parallel zu anderen Leitungen eingezogen wird, welche Störsignale auf das Fühlersignal induzieren und damit die Funktion des Thermostates stören könnten.

ABBILDUNGEN

Abb. 1 Anschlussdiagramm
Abb. 2 Abmessungen
Abb. 3 Fühlertabelle

OJ ELECTRONICS A/S

Stenager 13B · DK-6400 Sønderborg · Denmark
Tel. +45 73 12 13 14 · Fax +45 73 12 13 13
oj@oj.dk · www.oj.dk

Polski

ZASTOSOWANIE

Sterowanie ogrzewaniem elektrycznym: podłogowym, sufitowym i radiacyjnym.

SERIA PRODUKTU

ETV z zakresem skali 0/+40°C, 230V AC

ETV-1990	bez czujnika
ETV-1991	z czujnikiem podłogowym 3 m
ETV-1999	z czujnikiem powietrznym

ETV z zakresem skali 0/+40°C, 24V AC

ETV-3990	bez czujnika
ETV-3991	z czujnikiem podłogowym 3 m
ETV-3999	z czujnikiem powietrznym

Czujniki temperatury; ETF-.44/99

FUNKCJE

Żądana temperatura jest ustawiana i wyjście ogrzewania jest załączane / rozłączane z histerezą 0,4°C. Dioda wskazuje kiedy przekaźnik jest załączony.

ZGODNOŚĆ Z NORMAMI

OJ Electronics A/S gwarantuje, że produkt spełnia dyrektywę Rady Europejskiej (European Council) nr. 89/336 wraz z jej zmianami dotyczącymi elektromagnetycznych kompatybilności oraz dyrektywę 73/23 określającą wyposażenie elektryczne mogące być zastosowane w podanym zakresie napięcia.

Standardy zastosowań

EN 61000-6-3 , EN 61000-6-2
EN 60 730-1 i EN 60 730-2-9

Produkt może zostać zainstalowany tylko wtedy, gdy cała instalacja jest zamontowana zgodnie z obowiązującymi przepisami.

OJ Electronics A/S udziela gwarancji na produkt

tylko wtedy, gdy podłączenie ETI zostało dokonane zgodnie z instrukcją do instalacji spełniającej obowiązujące przepisy.

Jeżeli produkt był narażony na zniszczenie np.: podczas transportu, musi zostać sprawdzony i gruntownie zbadany przez elektryka z ważnymi uprawnieniami przed podłączeniem do instalacji elektrycznej.

DANE TECHNICZNE

Napięcie zasilania:

ETV-199x	...230V AC ±10%, 50-60 Hz
ETV-399x	...24V AC ±10%, 50-60 Hz
Max zabezw16A
Wyjście przekaźnika	..S.P.S.T. 16A, max. 3,6 kW
Histereza0,4°C
Temperatura pracy0/+50°C
Obniżka temperatury5°C
Pobór mocy3 VA
Waga90 g
Wymiary86x36x58 mm
Stopień ochronyIP 20
Czujnik temperaturyNTC-termistor

KLASYFIKACJA

Produkt jest produktem II klasy (podwójna izolacja) i produkt musi być podłączony zgodnie z następującymi wytycznymi:
zacisk 1 - faza (F)
zacisk 2 - neutrealny (N)

OBNIŻKA TEMPERATURY

Obniżka temperatury jest sterowana przez sygnał napięciowy z zewnętrznego zegara podany na styk nr 3 (230V na ETV-199x lub 24V na ETV-399x). Obniżka jest stała 5°C.

NASTAWA TEMPERATURY

ETV posiada skalę 0/+40°C. Czerwona dioda wskazuje kiedy ogrzewanie jest załączone. Termostat ustawiamy na maksymalną temperaturę, włączamy grzanie i czekamy aż temperatura pomieszczenia osiągnie oczekiwaną przez nas temperaturę: wtedy pokrętko termostatu należy przekręcić do momentu aż dioda zgaśnie. Po 1-2 dniach można termostat doregulować.

INSTALACJA

ETV jest montowany na szynę DIN, puszka do montażu naściennego jest dostarczana z dodatkowym zamówieniem.

Podłączenie zgodnie z e schematem nr. 1.

Czujnik podłogowy: jest montowany w standardowej rurce instalacyjnej w podłodze, i umieszczonej pomiędzy przewodami grzejnymi - i najbliżej powierzchni podłogi jak to tylko możliwe. Jeżeli istnieje potrzeba przewodów czujnika można przedłużyć nawet do 100 m standardowym przewodem dwużyłowym.

Czujnik powietrzny: czujnik jest tak umieszczony aby udostępniony swobodny dopływ powietrza wokół termostatu. Ponadto powinien być tak umieszczony aby nie był narażony na wpływ innych źródeł ciepła (jak np. słońca), na przeciągi lub temperaturę zewnętrzną.

Przewód czujnika: Przewód czujnika nie może przebiegać w wiązkach z innymi przewodami. Przewód czujnika nie może przebiegać równoległe z innymi przewodami które mogą indukować sygnały/zakłócenia do przewodu czujnika i w związku z tym mogą przerywać funkcjonowanie termostatu.

PODŁĄCZENIA - SCHEMAT NR 1.

OJ ELECTRONICS A/S

Stenager 13B · DK-6400 Sønderborg · Denmark
Tel. +45 73 12 13 14 · Fax +45 73 12 13 13
oj@oj.dk · www.oj.dk

Русский текст

ОБЛАСТЬ ПРИМЕНЕНИЯ

Рекомендуется для управления системами электрообогрева пола и электрического отопления помещений.

АССОРТИМЕНТ ИЗДЕЛИЙ

ETV- диапазон регулирования 0/+40°C, напряжение питания 230 В

ETV- 1990	без датчика
ETV- 1991	с датчиком температуры пола (длина 3 метра)
ETV- 1999	с встроенным датчиком температуры помещения

ETV- диапазон регулирования 0/+40°C, напряжение питания 24 В

ETV-3990	без датчика
ETV-3991	с датчиком температуры пола (длина 3 метра)
ETV-3999	с встроенным датчиком температуры помещения

Допускается применение датчиков типа ETF-44/99

ФУНКЦИИ ТЕРМОСТАТА

Регулирование температуры осуществляется путем включения/выключения подачи тепла при перепаде температур 0,4°C. Свечение светодиодного индикатора показывает, что нагрев включен.

МАРКИРОВКА СЕ

Компания OJ Electronics A/S несет ответственность за соответствие данного изделия требованиям Директивы Совета Европы 89/336 по электромагнитной совместимости и последующих изменений к ней, а также требованиям Директивы Совета 73/23 по применению электрического оборудования в пределах определенного диапазона напряжений и последующих изменений к ней.

Примененные стандарты

EN 61000-6-3 , EN 61000-6-2, EN 60 730-1 и EN 60730-2-9

Использование термостата может производиться только при полном выполнении всех действующих директивных требований.

Изделие, установленное и смонтированное в полном соответствии с данной инструкцией по эксплуатации и действующими монтажными нормами, обеспечивается гарантией завода-изготовителя.

Если имеется вероятность повреждения термостата, например, в процессе транспортировки, его эксплуатационная пригодность подлежит проверке квалифицированным персоналом до монтажа и подключения.

ТЕХНИЧЕСКИЕ ХАРАКТЕРИСТИКИ

Напряжение и частота:
ETV-199x230 В ±10%, 50-60 Гц
ETV-399x24 В ±10%, 50-60 Гц
Предохранитель рассчитан на максимальный ток16А
Выходное релеоднополюсн. выкл. 16А, макс. нагрузка 3,6 КВт
Перепад температур, активирующий подачу тепла0,4°C
Температура окружающей среды0/+50°C
Понижение температуры 5°C (режим экономии энергии)

Потребляемая мощность3 ВА
Вес90 г
Размеры (Д x Ш x В)86x36x58 мм
Защита корпусаIP20
Тип датчикатерморезистор NTC
температурытерморезистор NTC

КЛАССИФИКАЦИЯ

Термостат является изделием класса II (с усиленной изоляцией) и должен быть подключен к питанию следующим образом:

1. Фаза (F/L1)
2. Ноль (N/L2)

Функция понижения температуры

активируется сигналом от напряжения 230В (для термостатов ETV-199x) или 24В (для термостатов ETV-399x), который поступает на клемму 3 от контакта дистанционного таймера.

Пониженная температура устанавливается на уровне 5°C.

НАСТРОЙКА ТЕРМОСТАТА

Термостат ETV имеет диапазон регулирования от 0 до +40°C. Красный индикатор светодиода показывает поступление тепла. Термостат устанавливается на максимальную температуру до достижения требуемой температуры в помещении (напр. замеренной по комнатному термометру), затем вращением регулятора значение температуры понижают до выключения светодиодного индикатора. По истечении 1-2 дней может быть целесообразно повторить процедуру, чтобы добиться большей точности настройки.

МОНТАЖ

Термостат ETV монтируется на DIN-рейку. Закрывающаяся коробка настенного исполнения в комплект не входит. Подключение производится в соответствии со схемой на рис. 1.

Датчик температуры пола устанавливается в стандартную трубку, уложенную в пол, и размещается между витками нагревательного кабеля как можно ближе к поверхности пола. В случае необходимости кабель датчика можно нарастить до 100 м при помощи стандартного монтажного кабеля.

Настенный датчик температуры помещения крепится на стене с возможностью свободной циркуляции воздуха вокруг него. Не допускается размещение датчика в местах воздействия на него прямого солнечного света или любых других источников тепла, на сквозняках от дверей и окон, или на стене, выходящей на улицу.

Кабель датчика не должен прокладываться в связке с другими кабельными каналами, а также параллельно кабелям, которые могут индуцировать ложные сигналы/помехи, влияющие на работу датчика. Это может привести к нарушению нормальной работы термостата.

РИСУНКИ

- Рис. 1 Схема подключения
Рис. 2 Размеры
Рис. 3 Таблица значений омического сопротивления датчиков

OJ ELECTRONICS A/S

Stenager 13B · DK-6400 Sønderborg · Denmark
Tel. +45 73 12 13 14 · Fax +45 73 12 13 13
oj@oj.dk · www.oj.dk

Français

APPLICATION

Régulation de chauffage électrique, chauffage au sol et au plafond ainsi que par radiateurs.

GAMME DE PRODUITS

ETV avec plage de mesure 0 / + 40 °C, 230 Vca

ETV-1990	Sonde non comprise
ETV-1991	Sonde de sol de 3 m comprise
ETV-1999	Sonde d'ambiance comprise

ETV avec plage de mesure 0 / + 40 °C, 24 Vca

ETV-3990	Sonde non comprise
ETV-3991	Sonde de sol de 3 m comprise
ETV-3999	Sonde d'ambiance comprise

Sondes de température : la sonde ETF-.44/99 peut être utilisée.

FONCTION

Le thermostat est réglé sur la température souhaitée et la mise sous ou hors tension du chauffage s'effectue avec un différentiel de 0,4 °C seulement. La diode lumineuse est allumée lorsque le relais est activé.

MARQUAGE CE

OJ Electronics A/S déclare que le produit respecte la Directive Européenne 89/336 (et ses modifications ultérieures) relative à la compatibilité électromagnétique (CEM), ainsi que la Directive Européenne 73/23 sur la sécurité des matériels électriques utilisés dans certaines plages de tension.

Normes appliquées :

EN 61000-6-3 et EN 61000-6-2, EN 60 730-1 et EN 60 730-2-9.

Le produit ne doit être mis en service que lorsque l'ensemble de l'installation satisfait aux exigences des directives en vigueur.

Si le produit est installé conformément aux recommandations et prescriptions d'installation en vigueur, il est couvert par la garantie de fabrication.

En cas de détérioration du produit, par exemple lors du transport, faire vérifier et contrôler le produit par un personnel qualifié avant tout branchement sur le réseau d'alimentation.

CARACTÉRISTIQUES TECHNIQUES

Tension de service :
ETV-199x	230 Vca ± 10 %, 50/60 Hz
ETV-399x	24 Vca ± 10 %, 50/60 Hz
Protection fusible maximale	16 A
Relais de sortie	relais de fermeture 16 A, maxi. 3,6 kW
Différentiel marche-arrêt	0,4 °C
Température d'exploitation	0 / + 50 °C
Abaissement nocturne de la température ..	0,5 °C
Puissance absorbée	0,3 VA
Poids	90 g
Dimensions (H x L x P)	86 x 36 x 58 mm
Blindage	IP 20
Capteur de température	Thermistor NTC

CLASSIFICATION

Le produit est un appareil de classe II (isolement renforcé) et doit être raccordé aux conducteurs suivants :
Borne 1 Phase (F/L1)
Borne 2 Neutre (N/L2)

ABAISSEMENT DE LA TEMPÉRATURE DE CONSIGNE

L'abaissement de la température de consigne est activé par un signal électrique en 230 V (ETV-199X) ou en 24 V (ETV-399X) transmis par un temporisateur externe à la borne 3.

L'abaissement de la température de consigne est fixé à 5 °C.

RÉGLAGE DE LA TEMPÉRATURE

Le modèle ETV dispose d'une plage de mesure allant de 0 à + 40 °C. Pour faciliter le réglage, le thermostat est équipé d'une diode lumineuse rouge qui luit lorsque le chauffage est allumé. Placer le thermostat sur la température maximale jusqu'à ce que la température ambiante souhaitée soit atteinte. Baisser ensuite le thermostat jusqu'à ce que la diode lumineuse s'éteigne. Il peut être nécessaire de pratiquer un réglage fin après 24 ou 48 heures.

MONTAGE

Monter l'ETV sur un rail DIN ; un boîtier pour montage mural est disponible en option. Raccordements : se reporter à la figure 1.

Sonde de sol : doit être montée dans une goulotte guide-fils ordinaire placée dans le sol à égale distance entre les éléments chauffants et de préférence près de la surface du sol. Si nécessaire, le câble de la sonde peut être rallongé à l'aide de câble électrique ordinaire (maxi. 100 m au total).

Sonde de pièce : doit être montée sur cloison, de façon que l'air puisse circuler librement autour d'elle. L'emplacement doit de plus être choisi de telle façon que la sonde ne soit pas soumise à des sources de chaleur parasites (telles que rayonnement solaire), aux courants d'air provenant des portes ou des fenêtres et à l'influence de la température extérieure (mur extérieur).

Câble du capteur : ne doit pas être installé à côté de câbles de puissance. Éviter d'installer le câble du capteur à côté de câbles pouvant émettre des parasites susceptibles d'affecter le signal de mesure et de perturber la fonction du thermostat.

FIGURES

- Figure 1 Raccords
Figure 2 Dimensions
Figure 3 Tableau des sondes

OJ ELECTRONICS A/S

Stenager 13B · DK-6400 Sønderborg · Danemark
Tél. +45 73 12 13 14 · Fax +45 73 12 13 13
oj@oj.dk · www.oj.dk

Chinese

ETV型温控器的安装手册

应用

可用于控制电加热地板，屋顶和热辐射

产品说明

温度范围0/+40°C 230V AC的ETV型温控器

ETV-1990 带传感器

ETV-1991带 3 米地板传感器

ETV-1999带房间传感器

温度范围0/+40°C, 24V AC的ETV型温控器

ETV-3990 带传感器

ETV-3991带 3 米地板传感器

ETV-3999带房间传感器

温度传感器: ETV-44/99适用

功能

在温差仅为0.4°C的范围内，按指定的温度加热。在加热系统工作时LED灯会亮。

电磁安全认证

OJ公司在其责任范围内申明本产品符合欧盟89/336要求，并在一定的电压范围内符合欧盟73/23有关电器产品的电磁兼容性。

应用标准

EN 61000-6-3 EN 61000-6-2

EN 60 730-1 EN 60 730-2-9.

本产品只有完整地安装符合电流规范要求才能工作。

如果本产品是按照本说明来安装的话，它将会得到原厂的质量保证。如果本产品在运输过程中可能发生损坏的话，在加电源之前一定要经过合格人员的彻底检查。

技术数据

电压

ETV-199x: 230V AC ±10%,

50-60 Hz

ETV-399x: 24V AC ±10%,

50-60 Hz

最大保险丝电流: 16安培

输出继电器: SPST 16A, 最大功率3.6KW

开/关温差: 0.4°C

工作温度: 0/+50°C

休眠温度: 5°C

功耗: 3VA

重量: 90克

外形尺寸: 86高, 36宽, 58深 (mm)

机壳硬度: IP20

温度传感器: NTC温度计

类别

本产品属于二类加强和隔离的装置，只能连接到下列接点:

- 1) 端子1, 单相F/L1
- 2) 端子2, 零线N/L2

休眠温度

休眠温度是固定的5°C。由230伏 (ETV-199x) 或24伏 (ETV-399x) 的电压信号经由接入远端定时器的3号端子来启动的。

温度设定

ETV的温度范围是0-40度。红色的LED表示正在加热到设置的温度。先打到最大，然后向下调，直到LED灯熄灭。1-2天后可能需要微调。

安装

ETI安装在DIN栏上，挂壁式机盒也可以选择。连接如图1

地板传感器是预埋在地板中的标准套线管内的，在加热线缆之间，尽可能接近地表。如果需要的话，使用标准的安装线缆，传感器线缆可以延长到100米。

房间传感器应安装在空气流动的墙面上，此外还应避开其他的热源，门窗来风或外墙上。

传感器电缆: 传感器电缆不应和其他电缆绑在一起，也不能和其他可能产生信号干扰影响温控器功能的电缆并放。

示意图

图1: 连线

图2: 外形尺寸

图3: 传感器表

OJ ELECTRONICS A/S

Stenager 13B · DK-6400 Sønderborg · Denmark

Tel. +45 73 12 13 14 · Fax +45 73 12 13 13

oj@oj.dk · www.oj.dk

Fig. 1

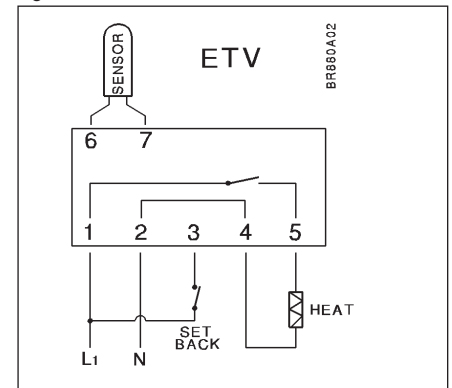


Fig. 2

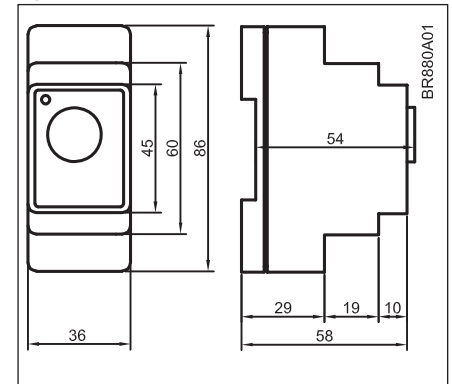


Fig. 2

Sensor	
Temp.(°C)	Value (ohm)
-10	64000
0	38000
10	23300
20	14800
30	9700